

1 機械式定着工法(JFE条鋼・ネジプレート)の構造規定

(1) 梁、柱主筋の定着部
 1) 機械式定着工法による梁、柱主筋の定着長さは、下式の値以上とする(設計指針8.1節～8.3節)。
 (梁主筋定着長さ) $I_{ag} = \max\{I_{agD}, I_{ago}\}$
 $I_{ago} = \max\{I_{ao}, X \cdot D_c, n \cdot d_b\}$
 (柱主筋定着長さ) $I_{ac} = \max\{I_{acD}, I_{aco}\}$
 $I_{aco} = \max\{I_{ao}, X \cdot D_g, n \cdot d_b\}$
 I_{agD}, I_{acD} : 梁、柱主筋定着長さの設計値
 I_{ao} : 設計指針・式(8.1)による必要定着長さ($I_{ao} \leq 25d_b$)
 X : 柱せい D_c または梁せい D_g に対する倍数(表8)
 n : 梁、柱主筋の呼び名の値(直径) d_b に対する倍数(表8)
 表8 梁、柱主筋の定着長さ係数 X, n の一覧

X	梁主筋定着長さ I_{ag}				柱主筋定着長さ I_{ac}
	ト形接合部	L形接合部	上端筋	下端筋	
性能検定	2/3	3/4	3/4	2/3	3/4
技術基準	3/4				3/4
n	12	15	16(12)	14(12)	16(12)

() 内は柱主筋外定着方式の場合
 < > 内は柱主筋外定着方式の場合、および耐震壁梁構の付帯柱梁接合部内の柱主筋定着部に適用する。
 ※1 接続する柱(全主筋)が圧縮軸力のみ受ける場合
 ※2 接続する柱(全主筋)が圧縮軸力に加え引張軸力を受ける場合(設計指針4.3節(1))

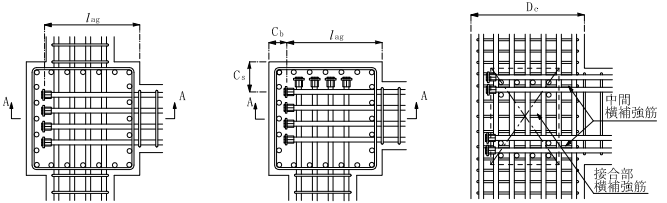
2) L形接合部・梁上端筋の折曲げ後の余長部は、下表による(設計指針8.3節)。

I_{av}/d_b	I_{pv}/d_b
10以上	12以上

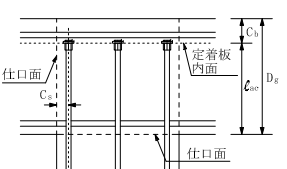
I_{av} : 折曲げ終点からの余長
 I_{pv} : 梁上端筋余長部と柱主筋定着部との重ね長さ

3) 梁、柱主筋の側面かぶり厚さ C_a および背面かぶり厚さ C_b は、下表による(設計指針8.1節～8.3節)。

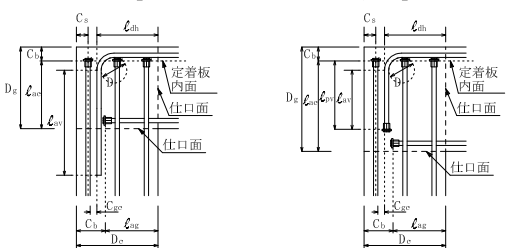
部位	C_a/d_b	C_b/d_b	備考
梁主筋	3以上	4以上	1) ト形接合部・梁主筋: $I_{ag} \geq 15d_b$ の場合、 $C_b \geq 3d_b$ としてもよい。 2) L形接合部・梁上端筋: C_b の規定なし。
柱主筋	2以上	3以上	



(両側直交梁付き側柱) (片側直交梁付き隅柱) (A-A断面)
 【梁主筋定着部】



【T形接合部・柱主筋定着部】

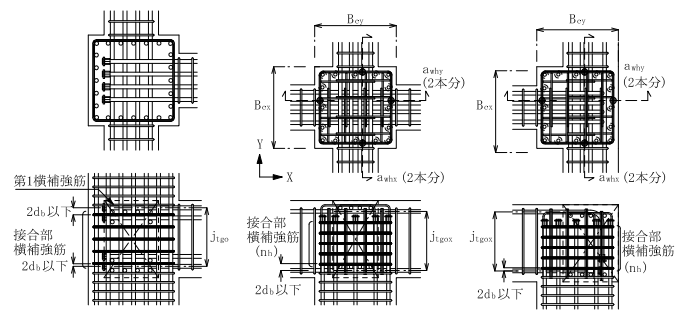


(余長部タイプA) (余長部タイプB)
 【L形接合部・梁、柱主筋定着部】

(注) 余長部タイプAの折曲げ終点からの余長部定着長さ I_{av} は、JASS 5の直線定着長さ L_2 以上とする。

(2) ト形、T形、L形、十字形接合部における接合部横補強筋

1) ト形、T形、L形、十字形接合部ともに、地震力の作用方向ごとの接合部横補強筋比 p_{jwh} は、設計区分IまたはIIに対し、設計指針・式(7.1)の必要横補強筋比 p_{jwho} 以上、かつ $p_{jwh} \geq 0.2\%$ 以上とする。(設計指針7.1節)
 2) 設計指針10章の技術基準方式、および置換え方式による設計の場合、ト形接合部では $p_{jwh} \geq 0.2\%$ 、T形、L形、十字形接合部では、接合部被覆率が50%以上の両側直交梁付きの場合 $p_{jwh} \geq 0.2\%$ 、それ以外の場合 $p_{jwh} \geq 0.3\%$ とする(設計指針10章(2)(b))。



(ト形接合部) (T形接合部) (L形接合部)

3) 梁主筋中心と直近の接合部横補強筋中心との距離は、原則として $2d_b$ 以下とし、接合部横補強筋は、上下柱の横補強筋と同鋼種、同径で間隔を1.5倍以下かつ150mm以下とすることを推奨する(設計指針7.1節・解説(5))。 d_b は梁主筋直径を示す。

4) 前後、左右でせいの異なる梁が接続する柱梁接合部では、柱横補強筋比が接合部横補強筋比よりも大きい場合、図2のように、原則として、小さい方の梁せい(ハッチ)部に接合部横補強筋を配置し、それ以外の範囲には柱横補強筋を配置する。

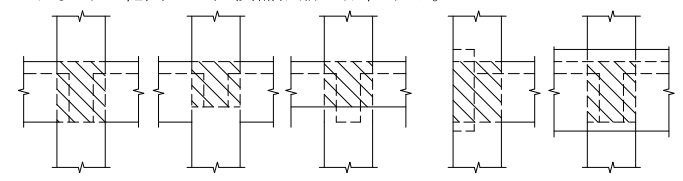
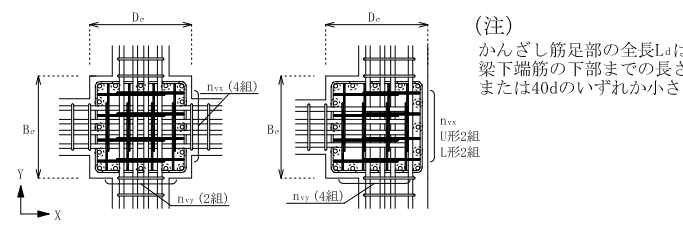


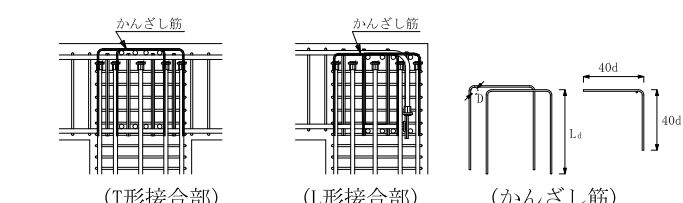
図2 接合部横補強筋の配置範囲(ハッチ部)

(3) T形、L形接合部におけるかんざし筋

T形、L形接合部には、設計区分I、IIともに、地震力方向に係わらず、XY方向ともに、それぞれ $p_{jwv} \geq 0.25\%$ のかんざし筋を配置する。ただし、上部(2次筋)側の梁上端筋で拘束される範囲では、下部(1次筋)側の梁上端筋に、かんざし筋を配置しなくてもよい。 p_{jwv} はかんざし筋比を示す(設計指針7.2節)。

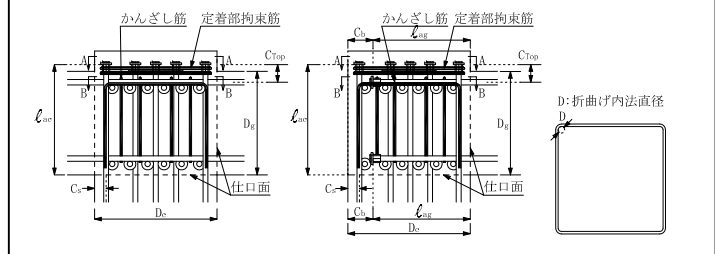


(注) かんざし筋足部の全長 L_d は、梁下端筋の下部までの長さまたは $40d$ のいずれか小さい値。

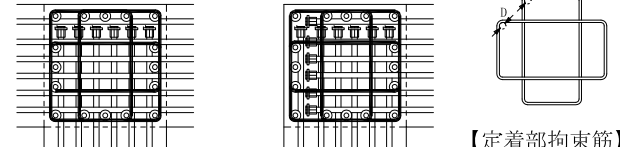


【記号】
 B_c : 柱幅、 D_c : 柱せい、 d_b : 主筋の直径(呼び名の数値)
 j_{tgo} : 梁上下最外縁主筋の中心間距離
 a_{wh} : 接合部横補強筋1組の断面積
 n_h : 接合部横補強筋の組数、 n_v : かんざし筋の組数
 a_{wv} : かんざし筋1組の断面積(足部本数分の全断面積)

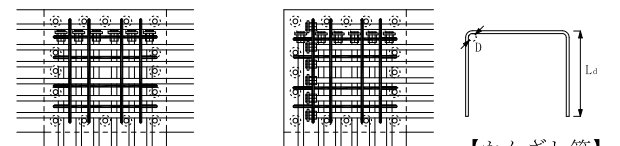
2 柱主筋外定着方式によるT形、L形接合部



【鉛直断面: 柱、梁主筋定着部】



【A-A矢視: 定着部拘束筋】



【B-B矢視: かんざし筋】

(a) T形接合部 (b) L形接合部

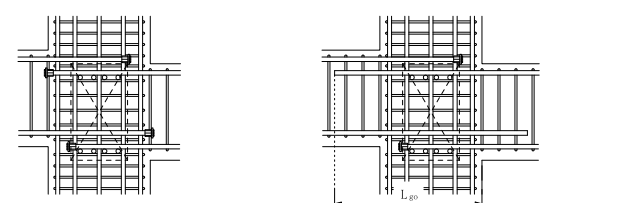
【注記】 柱主筋外定着方式編

1) T形、L形接合部ともに、梁上端筋の上部に柱主筋定着部を配置し、梁上端筋中心から柱主筋定着板内面までの上面寸法 C_{top} は、 $3d_b$ 以上とする。 d_b は柱主筋直径を示す。
 2) 定着部拘束筋として、XY方向ともに、柱主筋定着金物直下に、中子筋併用1組以上または外周筋2組以上を配置する。
 3) 定着部拘束筋は、原則として、T形接合部では式(1)、L形接合部では式(2)を満足するように定める。
 $T_{Hy} \geq \gamma H_c \cdot T_{ey}$ (1) $T_{Hy} \geq \gamma H_g \cdot T_{gy}$ (2)
 4) XY方向ともに、梁上端筋の上部からかんざし筋比 $p_{jwv} \geq 0.25\%$ のかんざし筋を挿入する。 p_{jwv} は本設計指針・式(7.3)による。
 5) かんざし筋足部の全長 L_d は、梁下端筋の下部までの長さまたは $40d$ のいずれか小さい値とする。 d : かんざし筋直径(呼び名の値)

3 鉛直段差梁付きタイプ

【上下階柱同一寸法・鉛直段差あり・柱心=梁心】

・梁せいが同じ場合

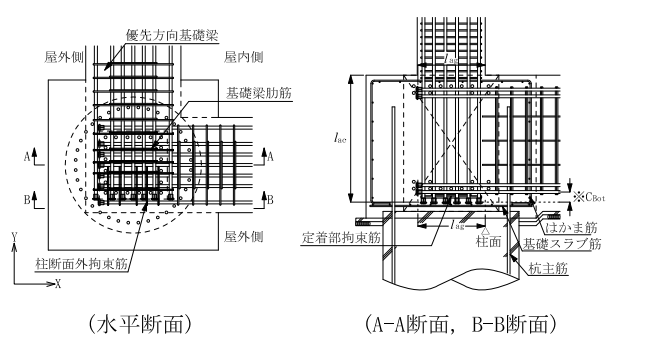


【重なり部梁主筋貫通定着】 【重なり部梁主筋準貫通定着】

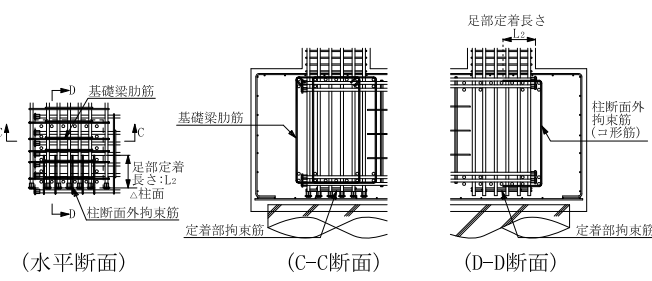
【注記】 設計指針11.1節 解説(7)(d)

4 柱主筋外定着方式によるL形最下階柱・基礎梁接合部

(1) 基礎梁幅広タイプ



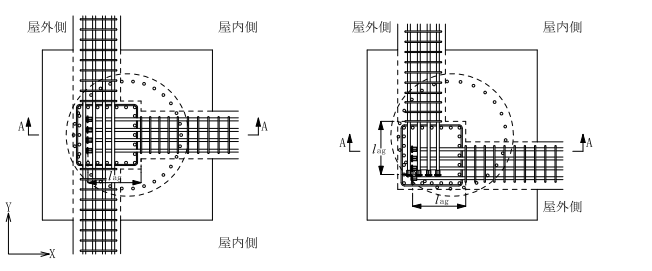
(水平断面) (A-A断面, B-B断面)



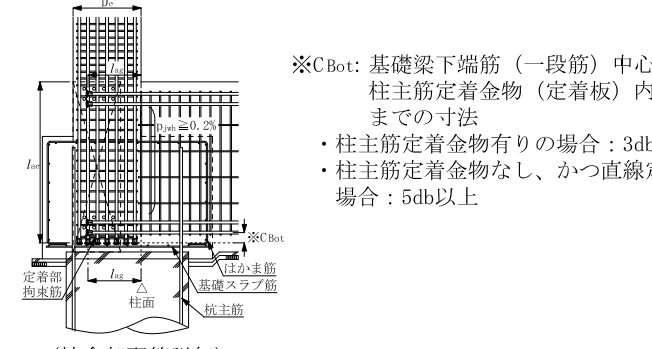
(水平断面) (C-C断面) (D-D断面)

【注記】 柱主筋外定着編指針6.2節(1)

(2) 偏心が大きい場所打ち杭基礎



(水平断面: 側柱) (水平断面: 隅柱)



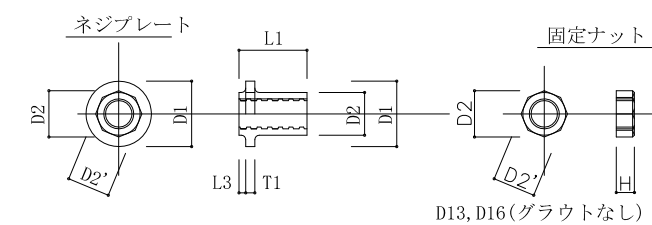
(接合部配筋詳細) 【注記】 柱主筋外定着編指針6.2節(2)

※C_{Bot}: 基礎梁下端筋(一段筋)中心から柱主筋定着金物(定着板)内面までの寸法
 ・柱主筋定着金物有りの場合: $3d_b$ 以上
 ・柱主筋定着金物なし、かつ直線定着の場合: $5d_b$ 以上

ネジプレートの寸法(JFE条鋼(株))

使用	呼び名	製品長さ		円筒部				定着板部	
		フリータイプ	リブタイプ	左部長さ	外径(対角)	外径(対辺)	節ピッチ	外径	板厚
		L1	L1	L3	D2	D2*	P	D1	T1
		(mm)	(mm)	(mm)	(mm)	(mm)	(mm)	(mm)	(mm)
	D13	-	40.0	3.4	21.6	20.0	7.0	33	5
	D16	-	46.0	4.2	28.1	26.0	8.0	40	6
	D19	51.2	46.0	5.0	32.0	29.6	8.0	49	7
	D22	57.5	51.0	5.8	37.0	34.2	9.0	55	8
	D25	65.2	57.0	6.6	42.0	38.8	10.2	63	9
	D29	74.9	65.0	7.4	47.1	43.5	11.7	72	10
	D32	84.4	74.0	8.4	53.0	49.0	12.8	79	11
	D35	93.8	82.0	9.2	58.0	53.6	13.9	87	13
	D38	97.4	85.0	10.0	64.1	59.2	15.0	95	15
	D41	103.9	90.0	10.8	70.0	64.7	16.2	101	16

注1) メタルタッチタイプ: ネジプレートの引張方向に対して安定して密着する構造をとり、ネジバーの端部に適用
 2) フリータイプ: ネジプレートがネジバーの任意の位置で施工可能な、ネジバーの端部と中間部の両方に適用



D13, D16(グラウトなし)で使用

【注記】 図中の設計指針は、JFE条鋼発行のネジプレート定着工法設計指針または建築構造技術評価報告書を指す。



記号	改正事項	年月日	承認