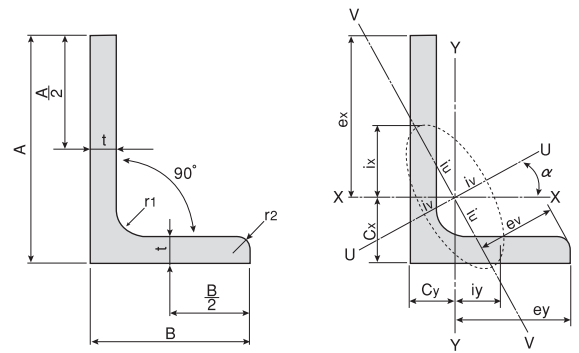


### 3 ABS(不等辺山形鋼) 姫路



断面二次モーメント  $I = ai^2$   
 断面二次半径  $i = \sqrt{I/a}$   
 断面係数  $Z = I/e$   
 (a: 断面積)

〈寸法・形状および断面性能表〉

断面寸法 (mm)				断面積 (cm <sup>2</sup> )	単位 質量 (kg/m)	重心の位置 (cm)		断面二次モーメント (cm <sup>4</sup> )				断面二次半径 (cm)				tan α	断面係数 (cm <sup>3</sup> )	
A × B	t	r <sub>1</sub>	r <sub>2</sub>			C <sub>x</sub>	C <sub>y</sub>	I <sub>x</sub>	I <sub>y</sub>	最大I <sub>u</sub>	最小I <sub>v</sub>	i <sub>x</sub>	i <sub>y</sub>	最大I <sub>u</sub>	最小I <sub>v</sub>		Z <sub>x</sub>	Z <sub>y</sub>
100 × 75	7	10	5	11.87	9.32	3.06	1.83	118	56.9	144	30.8	3.15	2.19	3.49	1.61	0.548	17.0	10.0
	10	10	7	16.50	13.0	3.17	1.94	159	76.1	194	41.3	3.11	2.15	3.43	1.58	0.543	23.3	13.7
125 × 75	7	10	5	13.62	10.7	4.10	1.64	219	60.4	243	36.4	4.01	2.11	4.23	1.64	0.362	26.1	10.3
	10	10	7	19.00	14.9	4.22	1.75	299	80.8	330	49.0	3.96	2.06	4.17	1.61	0.357	36.1	14.1
150 × 90	9	12	6	20.94	16.4	4.95	1.99	485	133	537	80.4	4.81	2.52	5.06	1.96	0.361	48.2	19.0
	12	12	8.5	27.36	21.5	5.07	2.10	619	167	685	102	4.76	2.47	5.00	1.93	0.357	62.3	24.3

※備考 長さは、5.5m～18.5m(0.5mとび)。その他の長さについてはご相談ください。